

# Elring – Das Original



Das Original





# Преимущества сервиса Elring

## 1 Elring

- 4 Elring – инновации, основанные на опыте
- 5 10 причин в пользу Elring
- 6 История предприятия
- 7 Представительства по всему миру

## 2 Продукция и технологии

- 8 Оригинальные запчасти Elring – залог безопасности
- 11 Прокладки ГБЦ
- 12 Комплекты прокладок
- 14 Комплекты болтов ГБЦ
- 16 Герметики
- 17 Наборы уплотнители Клапанной, крышки
- 18 Запасные части для электротранспорта

## 3 Сервис

- 22 Тренировочный автомобиль
- 23 Системы складирования
- 24 Покомпонентные чертежи
- 25 Академия Elring
- 26 Онлайн-тренинги
- 27 Социальные сети

# Elring – инновации, основанные на опыте

Поставщик автомобильных комплектующих компания ElringKlinger выступает надежным партнером для своих клиентов, помогая им создавать автомобили будущего. Будь то оптимизированный двигатель внутреннего сгорания, высокопроизводительный гибридный двигатель, экологичные технологии аккумуляторных или топливных элементов — ElringKlinger предлагает инновационные решения для всех типов приводов. Наши облегченные конструкции позволяют уменьшить вес автомобиля, что в случае ДВС означает снижение расхода топлива и выбросов CO<sub>2</sub>, а для альтернативных двигателей — увеличение дальности пробега. Концерн расширяет ассортимент прокладок для ДВС, сложность которых непрерывно растет, чтобы соответствовать постоянно растущим требованиям. Термические и акустические системы экранирования, изделия из высокотехнологичного тефлона (PTFE) — также для отраслей, не связанных с автомобильной промышленностью — дополняют предложение. Всего на 45 предприятиях концерна ElringKlinger по всему миру занято более 9 500 человек.

Марка автозапчастей Elring предлагает все в одном: качество первичного оснащения, функциональную надежность и безопасность, а также полный сервисный пакет. Сюда входят, например, тренинги для продаж и техническое обучение; сервисная информация; чертежи в разобранном виде для грузовиков и фургонов; ежемесячные информационные бюллетени, посвященные решениям в области уплотнения двигателей; онлайн-мастер для подбора герметиков; профессиональные видеоролики по установке; Академия Elring; новый учебный автомобиль и многое, многое другое. Оригинальные запчасти Elring гарантируют партнерам из торговли и автосервиса, а также их клиентам по всему миру всегда отличный результат. Ассортимент продукции включает прокладки ГБЦ и специальные прокладки, сальники и маслосъемные колпачки, герметики, фиксаторы резьбовых соединений, комплекты болтов ГБЦ и наборы уплотнений для комплексного и частичного ремонта. Вы также можете ознакомиться с нашими новыми продуктами для электронных приводов.

# 10 причин в пользу Elring

1. Более 140 лет опыта успешной работы в сфере технологий уплотнения
2. Компетентность в сфере оригинальных комплектующих благодаря ElringKlinger AG — серийному поставщику и лидеру в технологиях на мировом автомобильном рынке
3. Запчасти Elring в качестве, не уступающем первичному оснащению
4. Широкий ассортимент продукции
5. Комплекты прокладок, соответствующие особенностям ремонта двигателя
6. Ассортимент запчастей для легковых и грузовых автомобилей, ориентированный на потребителя
7. Высокоэффективные универсальные герметики: Dirko™, Curil™ T2, а также анаэробные поверхностные герметики и фиксаторы резьбовых соединений
8. Информация о продукции и дополнительная информация в онлайн-каталоге, TecDoc и ACES & PIES
9. Видеоролики по монтажу, доступные онлайн
10. Бесплатная горячая линия сервисной поддержки

# Мотивирующая история успеха

История компании ElringKlinger насчитывает более 140 лет. За этот период было сделано очень много: постоянно расширялся наш ассортимент, открывались новые заводы и присоединялись к концерну новые предприятия. Предлагаем совершить экскурс в нашу историю.

**1879**

Пауль Лехлер (Paul Lechler) основывает в Штутгарте фирму по торговле технической продукцией и прокладками (позднее переименованную в Elring GmbH).

**1924**

Лехлер организует производство первых прокладок под головку блока цилиндров.

**2011**

ElringKlinger AG и Freudenberg Gruppe подписывают договор о продаже компании ElringKlinger бизнеса в области прокладок ГБЦ и выхлопного тракта.

**2019**

140-летие компании ElringKlinger.

**1885**

Ричард Клингер (Richard Klinger) основывает производственный цех в Вене.

**1994**

Объединение фирмы Elring GmbH с автомобилестроительным подразделением фирмы Richard Klinger GmbH, в результате чего образуется компания ElringKlinger GmbH.

**2017**

Компания ElringKlinger AG приобрела стратегическую долю 27 % в Engineering Unternehmen hofer AG. Сделка предполагает к тому же контрольный пакет 53 % дочернего предприятия hofer powertrain products GmbH группы предприятий из Нюртингена.

**2021**

Основание совместного предприятия EKPO Fuel Cell Technologies GmbH компаниями ElringKlinger и Plastic Omnium — дополнительный толчок к развитию водородных технологий.



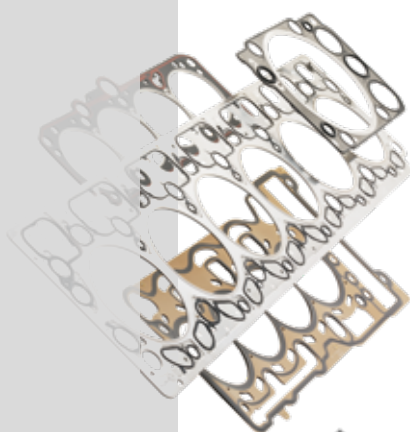
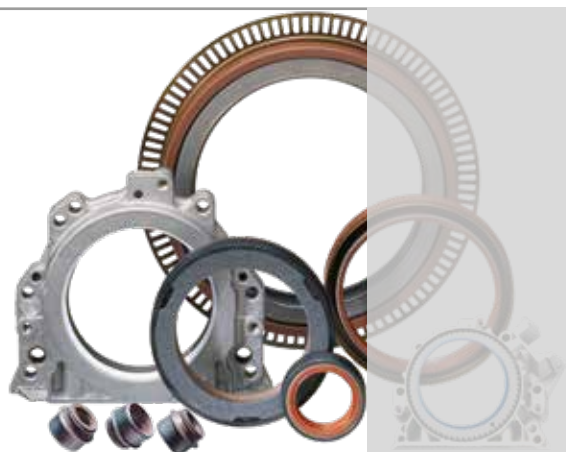
# Представительства по всему миру — с новейшими технологиями

Как мировой поставщик комплектующих для автомобильной промышленности мы стараемся быть ближе к своим клиентам. На 45 заводах в разных странах земного шара мы производим инновационную продукцию для всех возможных типов приводов. Широкий ассортимент наших запчастей доступен в любом уголке мира благодаря разветвленной дилерской сети. Наша продукция для профессионального обслуживания автомобилей в более чем 140 странах — на страже вашей мобильности.



# Оригинальные запчасти Elring — залог безопасности

Компания Elring предлагает все необходимое из одних рук. При проведении профессионального ТО используйте оригинальные прокладки, наборы прокладок и сервисные детали от Elring — опытного и надежного партнера в области автомобильных запчастей, не уступающих по качеству комплектующим для первичного оснащения.





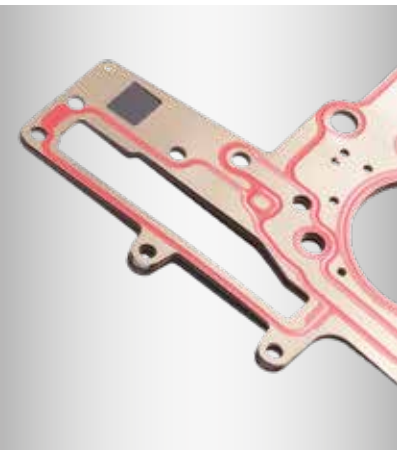
Подходит для:

ALFA ROMEO | AUDI | BENTLEY | BMW | BUICK | CADILLAC | CATERPILLAR  
CHERY | CHEVROLET CHRYSLER | CITROËN | CUMMINS | DACIA  
DAEDONG | DAEWOO | DAF | DAIHATSU | DETROIT DIESEL | DEUTZ | DODGE  
DS | FAW AUDI | FAW VOLKSWAGEN | FIAT | FORD | FREIGHTLINER  
GEELY | GMC | HINO | HOLDEN | HONDA | HYUNDAI | IHC | ISUZU | IVECO  
JAGUAR | JEEP | JENBACHER | KIA | LADA | LANCIA | LAND ROVER | LDV  
LIEBHERR | MAN | MAZDA | MERCEDES-BENZ | MINI | MITSUBISHI | MTU  
MWM | NEW HOLLAND | NISSAN | OLDSMOBILE | OPEL | PEUGEOT  
PONTIAC | PORSCHE | RENAULT | ROLLS-ROYCE | ROVER | RVI | SAAB  
SATURN | SCANIA | SEAT | SETRA | SKODA | SMART | SSANGYONG  
SUBARU | SUZUKI | SVW SKODA | SVW VOLKSWAGEN | TOYOTA | VAUXHALL  
VOLKSWAGEN | VOLVO | WESTERN STAR | WIESMANN



# Прокладки ГБЦ — более 100 лет опыта технологий и инноваций

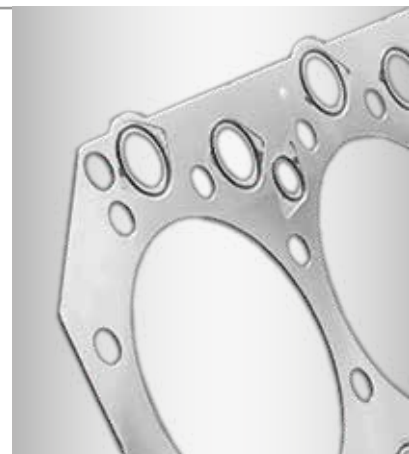
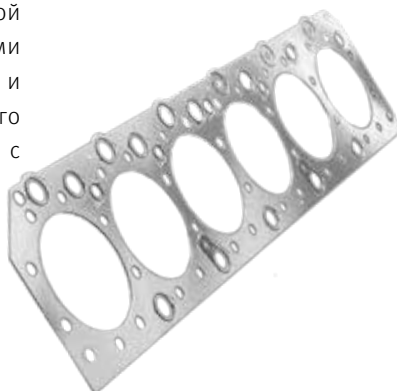
Metaloflex™, металл–эластомер и металл – мягкий материал — индивидуальные прокладки, рассчитанные на специфические требования современных двигателей.



Metaloflex™ от ElringKlinger является признанной во всем мире маркой инновационных прокладок под головку блока цилиндров, состоящих из одного или нескольких слоев рессорной стали с эластомерным покрытием и эластичным гофром, для дизельных двигателей и бензиновых двигателей с прямым впрыском.



Прокладка ГБЦ металл–эластомер представляет собой металлическую несущую пластину с эластомерными профилями, присоединенными методом вулканизации, и рассчитана на высокомошные двигатели нового поколения для грузовых и коммерческих автомобилей с турбонаддувом и охлаждением наддувочного воздуха.



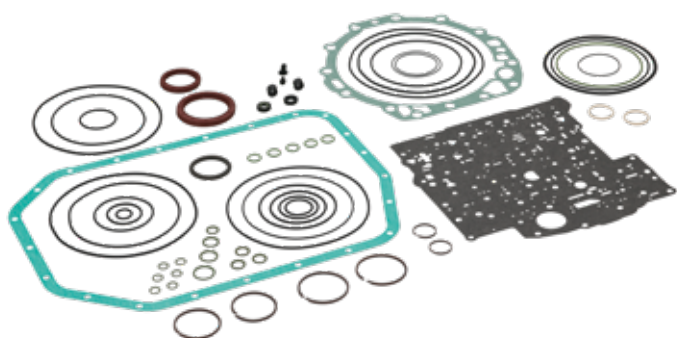
Прокладка головки блока цилиндров металл – мягкий материал от ElringKlinger состоит из зубчатой несущей пластины, с обеих сторон покрытой мягким материалом, и предназначена для восстановления и ремонта двигателей, бывших в употреблении



# Оптимальное уплотнение — большой опыт

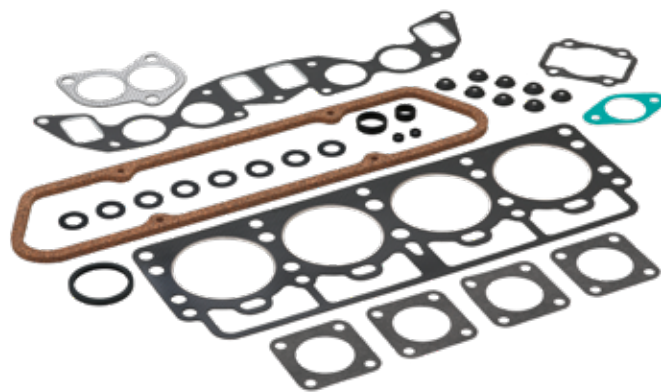
## Специальные прокладки — гибкие системы уплотнения на любой случай.

Для решения многочисленных задач уплотнения в двигателях, коробках передач, системах выпуска ОГ и дополнительных агрегатах Elring предлагает специальные прокладки (Metaloseal™, эластомер, мягкий материал): для масляных поддонов, впускных и выпускных коллекторов, водяных насосов, компрессоров, турбонагнетателей, коробок передач и мостов. Материал и дизайн подбираются в соответствии со сферой применения и специфическими требованиями.



## Комплекты прокладок — все нужное под рукой.

При профессиональном ремонте все должно идеально подходить, точно соответствовать и в нужный момент быть в наличии. Elring предлагает полный ассортимент запчастей для полного и частичного ремонта двигателей, агрегатов и коробок передач легковых и грузовых автомобилей. Комплекты прокладок, соответствующие виду ремонта двигателя. Например: полные комплекты прокладок (S), комплекты прокладок ГБЦ (ES), комплекты конверсионных прокладок для картера (CS), комплекты для водяных насосов (WPS), комплекты для коробки передач (GSM). Это позволяет экономить время при размещении заказа, организации хранения и монтажа.

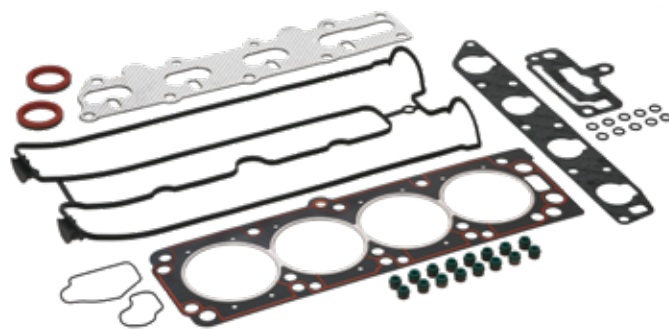
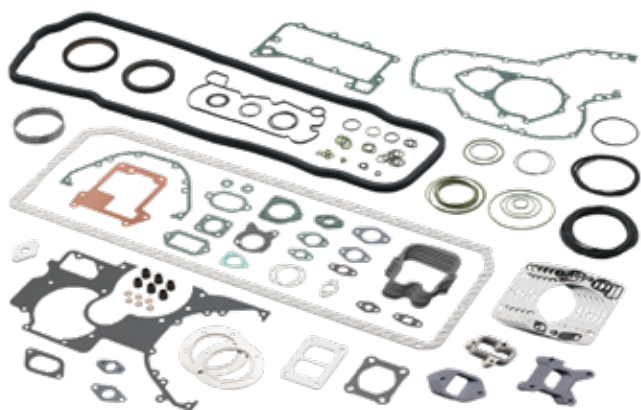






**Ваши преимущества при использовании наборов Elring для коробок передач.**

Воспользуйтесь преимуществами наших новых прокладок и наборов прокладок для профессионального ремонта автоматических коробок передач, а также нашей бесплатной горячей линией технической поддержки.



# Комплекты болтов ГБЦ — 100% надежность



**В проверенном качестве, практически для всех моделей легковых и грузовых автомобилей. Подобраны из расчета на одну переборку двигателя, в специальной упаковке с защитой резьбы.** Новые поколения двигателей используют улучшенные технологии уплотнения, соответствующие конструкциям двигателей. Для обеспечения долговечности двигателя важным условием является восстановление его оригинального состояния при ремонте головки блока цилиндров. Болты ГБЦ играют при этом основополагающую роль. Поскольку они являются конструктивными элементами уплотнения головки блока цилиндров, создающими необходимое усилие на данном участке. Они обеспечивают в каждом режиме работы двигателя достаточное прижимное усилие, точно распределенное между участками. Это возможно только при условии использования новой прокладки и новых болтов головки блока цилиндров.







# Надежное уплотнение — в любых условиях

## Герметики

**Качество несомненно — с первого взгляда.**

Если стоит задача надежного уплотнения, Elring предложит широчайший ассортимент высококачественных герметиков, многократно проверенных на практике, для профессионалов и любителей.



Выбор герметиков онлайн:  
Всего пара кликов на  
пути к подходящему продукту.



## Фиксаторы резьбовых соединений

**Надежность — для любых резьбовых соединений.**

При профессиональном проведении работ с гарантией прочности и безопасности для здоровья необходимо обеспечить защиту от откручивания винтов/резьбовых соединений. Фиксаторы резьбовых соединений Elring EL-Loc 43 и EL-Loc 470 позволят сделать это просто и профессионально, согласно инструкции.



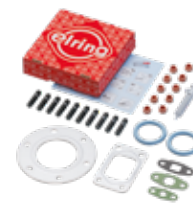


**Наборы уплотнений — проверенные и практичные.**

Мы предлагаем крепежные гайки, уплотнительные кольца и маслоъемные колпачки в различных исполнениях и размерах — в наглядной форме, в наборах, составленных с учетом потребностей. Чтобы все необходимое для ТО и ремонта всегда было под рукой.

**Ремкомплекты для турбонагнетателей.**

Профессиональные ремкомплекты Elring с пошаговыми инструкциями для восстановления турбонагнетателей быстро и надежно.

**Сальники и маслоъемные колпачки.**

Динамические уплотнения дополняют ассортимент. Сальники и маслоъемные колпачки, частично с датчиками, в различных исполнениях, материалах и размерах, для двигателей, коробок передач и мостов — в неизменно высоком качестве.



# Термоустойчивые легковесные компоненты

Клапанные крышки от Elring легкие и термостойкие, устойчивые ко всем стандартным требованиям, предъявляемым к моторному отсеку. Несмотря на небольшой вес, они обладают достаточной жесткостью, чтобы равномерно распределять уплотняющую нагрузку.

**Пластиковые компоненты от Elring – Das Original:**

ОЕ-компетенции ElringKlinger в серийных деталях, кастомизированных деталях и деталях с адаптируемой конфигурацией — теперь также доступны на независимом рынке автозапчастей. Мы предлагаем клапанные крышки для наиболее распространенных моделей известных автопроизводителей.

**Преимущества клапанных крышек и масляных поддонов Elring:**

- Полностью готовы к установке
- Материал ОЕ-качества
- Профессиональная сборка, экономящая время

# Запасные части для электротранспорта

ElringKlinger проводит исследования в области альтернативных приводных систем уже около 20 лет. На предприятиях компании в городах Деттинген/Эрмс, Нойффен и Тале особое внимание уделяется исследованиям и разработкам в сфере аккумуляторных технологий.

ElringKlinger AG обладает необходимым опытом разработки и производства аккумуляторов, что позволяет предложить системы и компоненты, готовые к серийному производству. И все это из одних рук, от «поставщика полного спектра услуг». От разработки до создания прототипа, от испытаний до серийного производства, от отдельных компонентов до аккумуляторных систем.

В наших центрах разработки продукции для электромобилей все необходимые средства тестирования и контроля объединены под одной крышей. Компания ElringKlinger осуществляет испытания и проверку аккумуляторных систем, модулей, элементов и компонентов на площади 2000 м². Проводится весь спектр испытаний от механических до электрических и электрохимических. Имеющееся испытательное оборудование гарантирует соответствие всем релевантным нормам и стандартам. Это позволяет нам предлагать своим клиентам оптимальное качество.

ElringKlinger использует накопленный опыт также и на рынке запчастей. Отдельные запасные части для электромобилей теперь доступны под маркой «Elring – Das Original». Например, обновленный ассортимент «Elring – Das Original» включает в себя систему контактов ячеек для BMW i3, а также два разъема ячеек Voltabox и многое другое. Elring — ваш надежный партнер в повышении квалификации мастеров СТО.



[www.elring.ru](http://www.elring.ru)

# Больше сервиса, больше ноу-хау, больше надежности

Наш обширный сервисный пакет содержит множество предложений: портал для онлайн-обучения Академия Elring, тренинги в сфере продаж и технические курсы, сервисная информация, покомпонентные чертежи, ежемесячный информационный бюллетень, освещающий проблемы уплотнения двигателей, инновационные видеоролики по монтажу, тренировочный автомобиль Elring и многое другое.





# Тренировочный автомобиль



Учебный автомобиль Elring используется инструкторами Elring в учебных целях. Автомобиль и наша сервисная команда выезжают к клиентам и на торговые выставки. В кузове учебного фургона установлен демонстрационный двигатель для обучения и инструктажа.





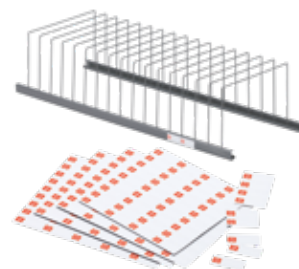
# Системы складирования

## Порядок и безопасность на каждом складе



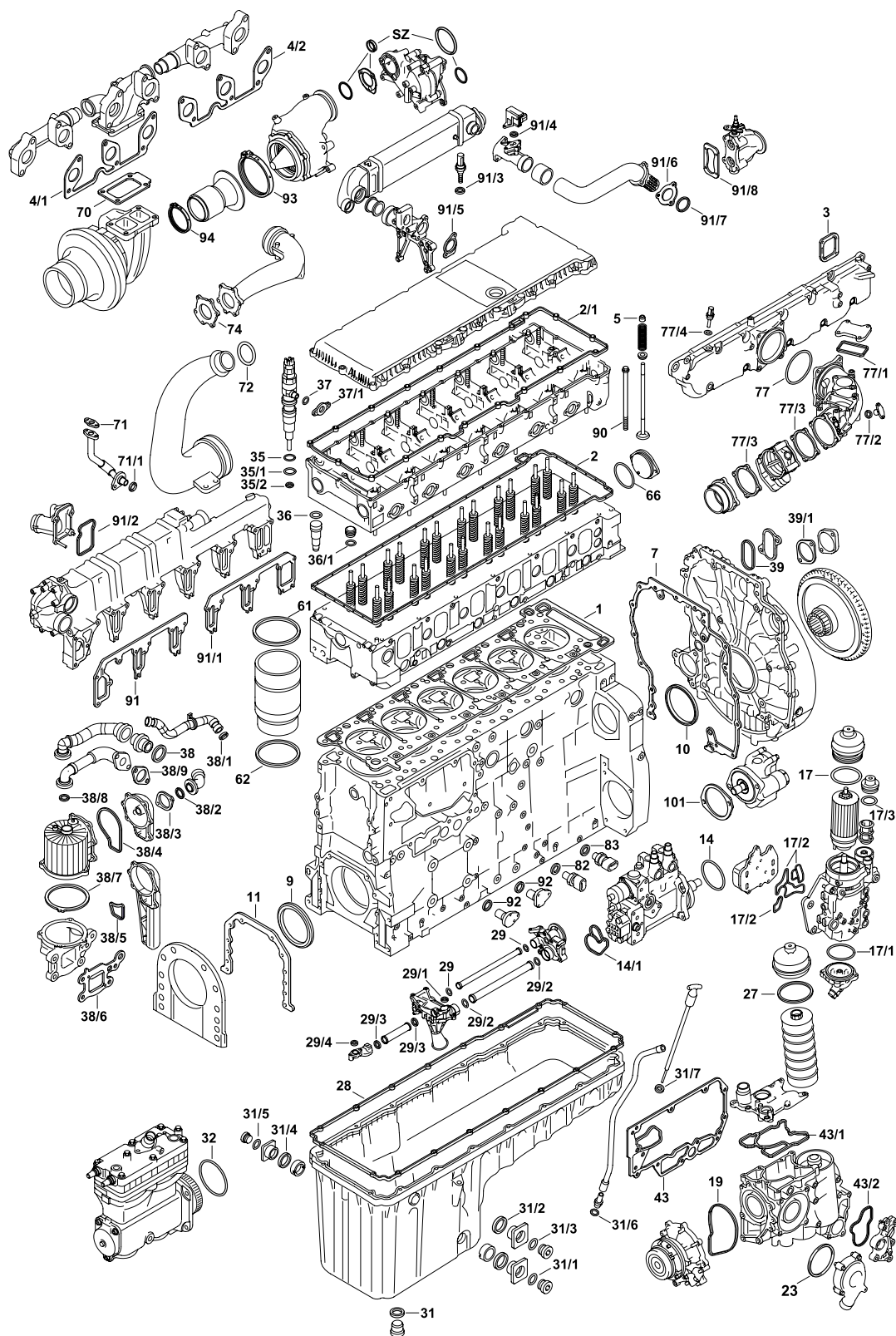
Для оптимального хранения прокладок, комплектов прокладок и комплектующих Elring предлагает системы складирования, которые гарантируют:

- чистоту и правильное хранение;
- защиту прокладок;
- обзорность складских запасов;
- порядок.



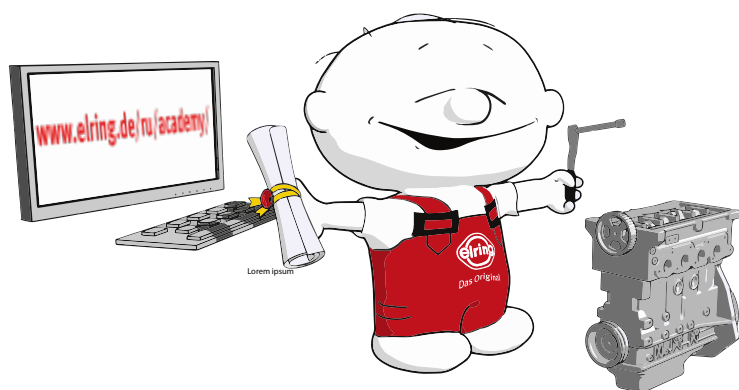
# Покомпонентные чертежи

Наши покомпонентные чертежи демонстрируют детали по-отдельности и в сборе, позволяют представить себе конструкцию и взаимосвязи. Всегда актуальные и постоянно пополняемые.





# Академия Elring



Горячая линия  
Elring

На новом вебсайте Elring имеется обширный медицентр, к материалам которого круглосуточно открыт доступ. Подняв свой уровень знаний в области технологий уплотнения при помощи наших информационных материалов, можно подтвердить его, сдав интерактивный экзамен. Ответив правильно на определенное количество вопросов, вы получите персональный сертификат.

**Станьте сертифицированным экспертом уже сегодня:**

- зарегистрируйтесь быстро и просто на нашем сайте: [www.elring.de/ru/academy/](http://www.elring.de/ru/academy/)
- проверьте свои знания и сдайте экзамены;
- получите персональный сертификат и воспользуйтесь шансом получить знак отличия СТО «Сертифицированный специалист».



# Онлайн-тренинги

Передача экспертных знаний в любом месте и в любое время. Чтобы это стало реальностью, мы предлагаем нашим клиентам со всего мира воспользоваться дополнительной возможностью обучения, не покидая при этом свой дом. Вебинары по техническим вопросам проводятся в реальном времени. Вы можете участвовать в обсуждении при помощи аудиоконференции или чата.

Просто отправьте заявку по адресу: [service@elring.de](mailto:service@elring.de). О сроках проведения тренингов мы сообщаем при помощи рассылки, объявлений на сайте и через наши каналы в социальных сетях. Вся необходимую информацию вы получите непосредственно от нас.



Модуль 1 – Прокладки под головку блока цилиндров (ZKD): базовые знания → современные технологии изготовления ZKD/специальных прокладок

Модуль 2 – Технологии ZKD в алюминиевых двигателях/дизайн стопорных элементов

Модуль 3 – ZKD в двигателях грузовых автомобилей → решения для двигателей большой мощности

Модуль 4 – Сальники (RWDR) → от эластомерного уплотнительного кольца до высокотехнологичного тефлонового модуля (IWDR)

Модуль 5 – RWDR со встроенными датчиками

Модуль 6 – Герметики → современные решения для уплотнения жидкостей

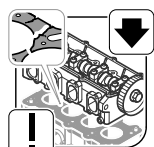
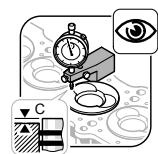
Модуль 7 – Дополнительные прокладки сегодня → для корпусов и крышек

Модуль 8 – Презентация Академии Elring

Модуль 9 – Тренинг по каталогу

## Видеоролики по монтажу

Для компетентной поддержки наших партнеров в сферах торговли и автосервиса мы предлагаем ориентированные на практику видеоролики по монтажу. Чтобы быть в курсе наших ноу-хау, подпишитесь на наш YouTube-канал.



YouTube

# Социальные сети



Веб-сайт



Онлайн-каталог



Сервисная  
информация



WeChat



Facebook



Instagram



Рассылка новостей



**Горячая линия Elring**

 +49 7123 724-799

[service@elring.com](mailto:service@elring.com)

ElringKlinger AG | Подразделение запчастей  
Max-Eyth-Straße 2 | 72581 Dettingen/Erms | Германия  
Тел.: +49 7123 724-799 | Факс: +49 7123 724-798  
[service@elring.com](mailto:service@elring.com) | [www.elring.ru](http://www.elring.ru)



**Das Original**

C510308 0822 RU