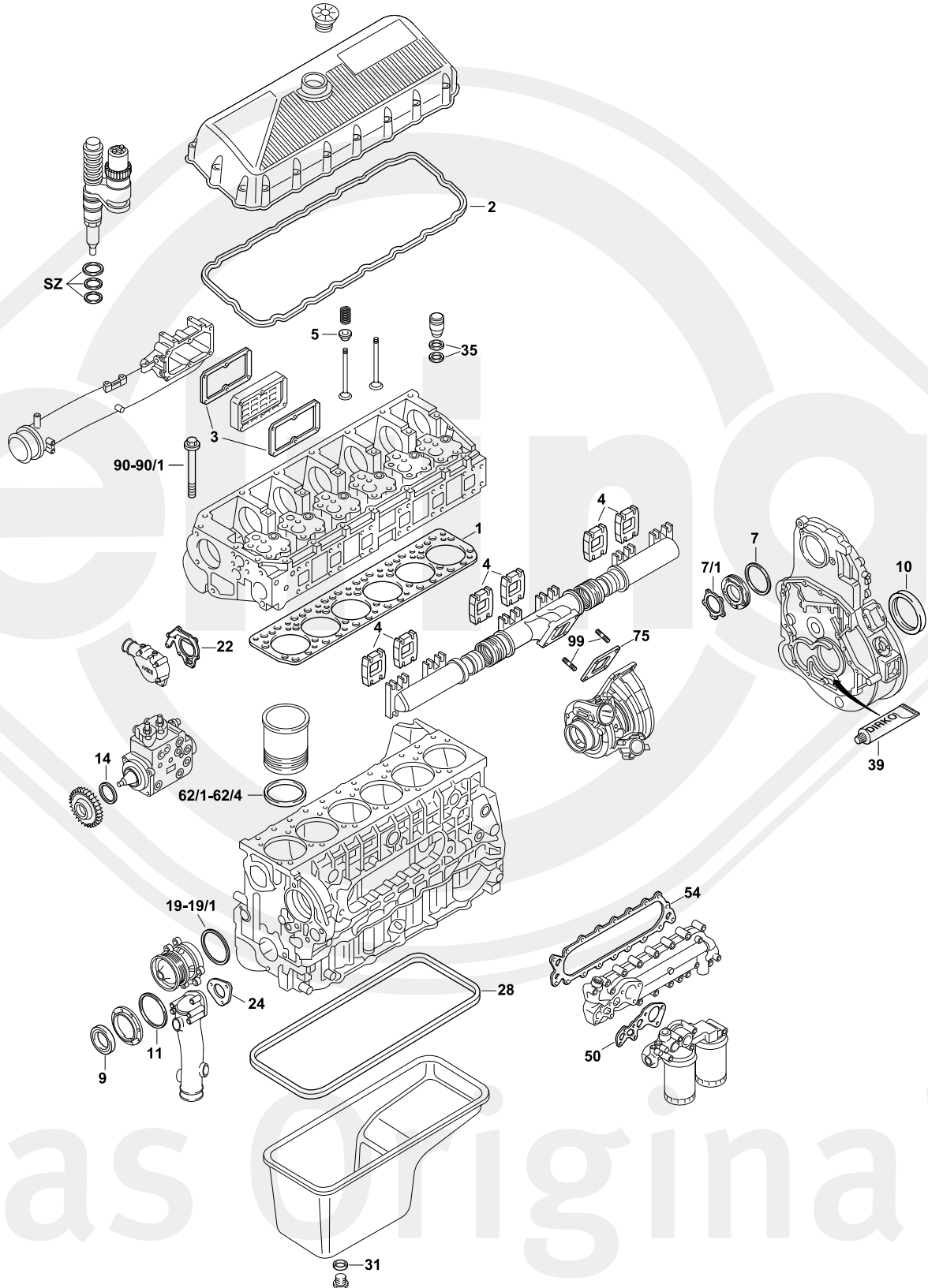




Das Original

Iveco

Cursor 11





F3GFE611



S ⊕*	866.880	1x	500 055 314	-	-
ES ⊕	865.080	1x	500 055 313	-	-
ZLBS	848.590	6x	-	-	-
1	852.140	1x	580 144 7841	-	-
2	811.490	1x	580 140 4925	-	-
3	584.800	2x	504 375 264	-	-
4	687.830	6x	504 154 279	-	-
5	475.320	24x	580 152 0478	9x13/15,6x12,2 FPM	-
6		1x	9841 2146	-	-
7		1x	1729 2281	126,59x3,53 FPM RD	-
7/1	584.772	1x	9944 8739	-	-
9	457.261	1x	580 162 5923	100x130x14 KS RD FPM	-
10	454.050	1x	580 162 5924	130x160x13,5 KS LD FPM	-
11	743.401	1x	1729 2781	142x3,55 FPM RD	-
14	-	1x	4257 4655	-	-
19	-	1x	1729 2681	-	-
22	508.360	1x	580 148 9564	-	-
24		1x	9946 6940	-	-
28	539.600	1x	580 146 4912	-	-
29	589.250	1x	9945 2273	-	-
30		1x	500 343 518	-	-
31	834.831	1x	9948 9022	22,7x30x2 FE/NBR	-
31/1	587.930	1x	1699 2611	M22x1,5	-
35	-	6x	4257 7079	-	-
36	475.300	6x	504 262 598	-	-
39	036.164	1x	-	70 ml	 Dirko™ HT
50		1x	580 141 5498	-	-
54	565.550	1x	504 388 425	-	-
75	588.730	1x	9945 6095	-	-
90	-	14x	9943 0334	M17x2x200	-
90/1	-	12x	9943 0335	M17x2x185	-
99		2x	9946 3138	M12x1,75x48	-