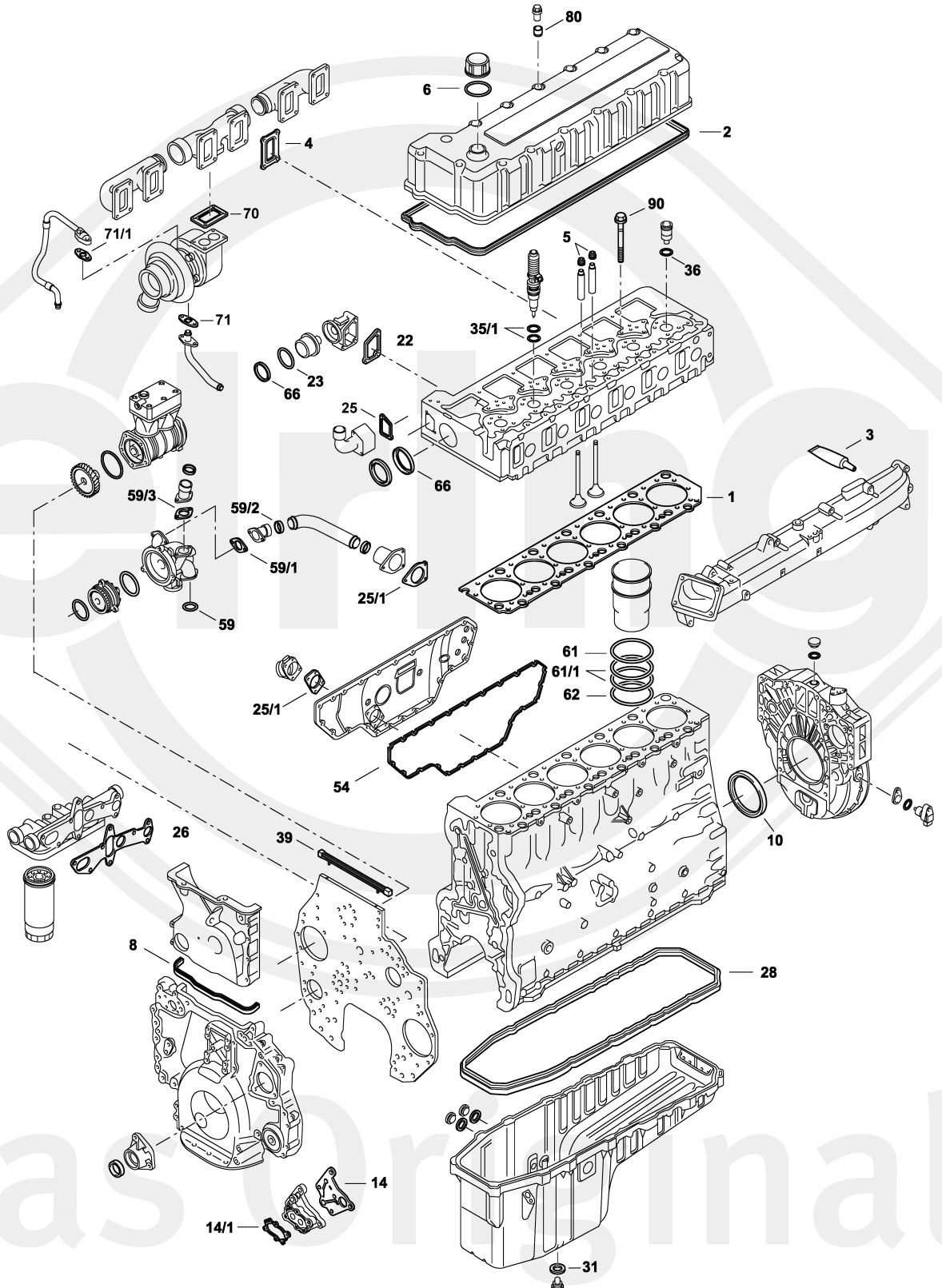




Das Original

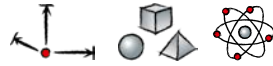
Volvo

D 12 C | 12 D





D 12 C
D 12 D



S *	390.300	1x	20 710 309	-	
S ⊕ *	542.440	1x	-	-	
ES ⊕	390.210	1x	20 710 242	-	
ES ⊕	545.950	1x	-	-	
ZKHS	381.400	1x	-	-	-
AAS	390.350	1x	3 093 504	-	-
ZLBS	755.672	6x	270 950	-	-
ZKS	136.680	1x	1 547 419 (38x)	M16x2,0x199	-
1	115.151	1x	3 099 100 20 415 954	∅ 147,3 mm \pm 1,25 mm	-
2	355.990	1x	8 170 116	-	-
3	610.023	1x	1 161 231	310 ml	Dirko™ HT
4	267.560	6x	8 170 959	-	-
5	104.380	24x	859 171	8x12/15,4x9,5 FPM	-
6	372.750	1x	1 675 841	43,2x52,2x2,3 NBR A	-
8	356.010	1x	20 714 247	-	-
10	081.460	1x	1 543 896	180x205x15 A/BS LD FPM	-
10	453.851	1x	85 108 352	180x205x15 AW LD PTFE/ACM	-
14	896.793	1x	3 964 833	-	-
14/1	390.070	1x	1 547 951	FPM	-
22	257.880	1x	8 170 519	-	-
23	754.854	1x	544 710	53,1x67,58x6,35 PTFE	-
25	390.340	1x	8 149 301	-	-
25/1	390.360	1x	8 170 515	-	-> 250498
25/1	390.280	1x	8 130 185	-	250499 ->
26	390.180	1x	8 170 534	-	D 12 C
26	390.470	1x	20 510 082	-	D 12 D
28	355.950	1x	20 532 272	-	PLASTIC
28	390.040	1x	1 547 562	-	FE
31	131.156	1x	949 329	24x29x2 CU A	-



D 12 C
D 12 D



35/1	369.521	6x	276 948	-	-
36	390.490	6x	3 165 747	30x3 VMQ RD	-
39	356.000	1x	20 489 341 8 170 473	-	-
54	355.980	1x	20 712 545	-	-
59		1x	925 255	64,5x3 NBR RD	-
59/1	257.830	1x	8 170 514	-	-
59/2	390.030	4x	1 547 254	49x60x7 EDPM A	-
59/3	257.830	1x	8 170 514	-	-
61		6x	470 922	140,5x2,4 EPDM RD	
61/1		12x	470 190	142,6x5,8 FPM RD	
62	813.583	6x	424 833	142,6x5,8 FPM RD	
66	754.854	1x	1 544 710	53,1x67,58x6,35 PTFE	-
70	753.238	1x	470 939	-	-
71	753.262	1x	420 643	-	-
71/1		1x	420 641	-	-
80	390.260	16x	3 964 604	-	-
90	136.680	1x	1 547 419	M16x2x199	-