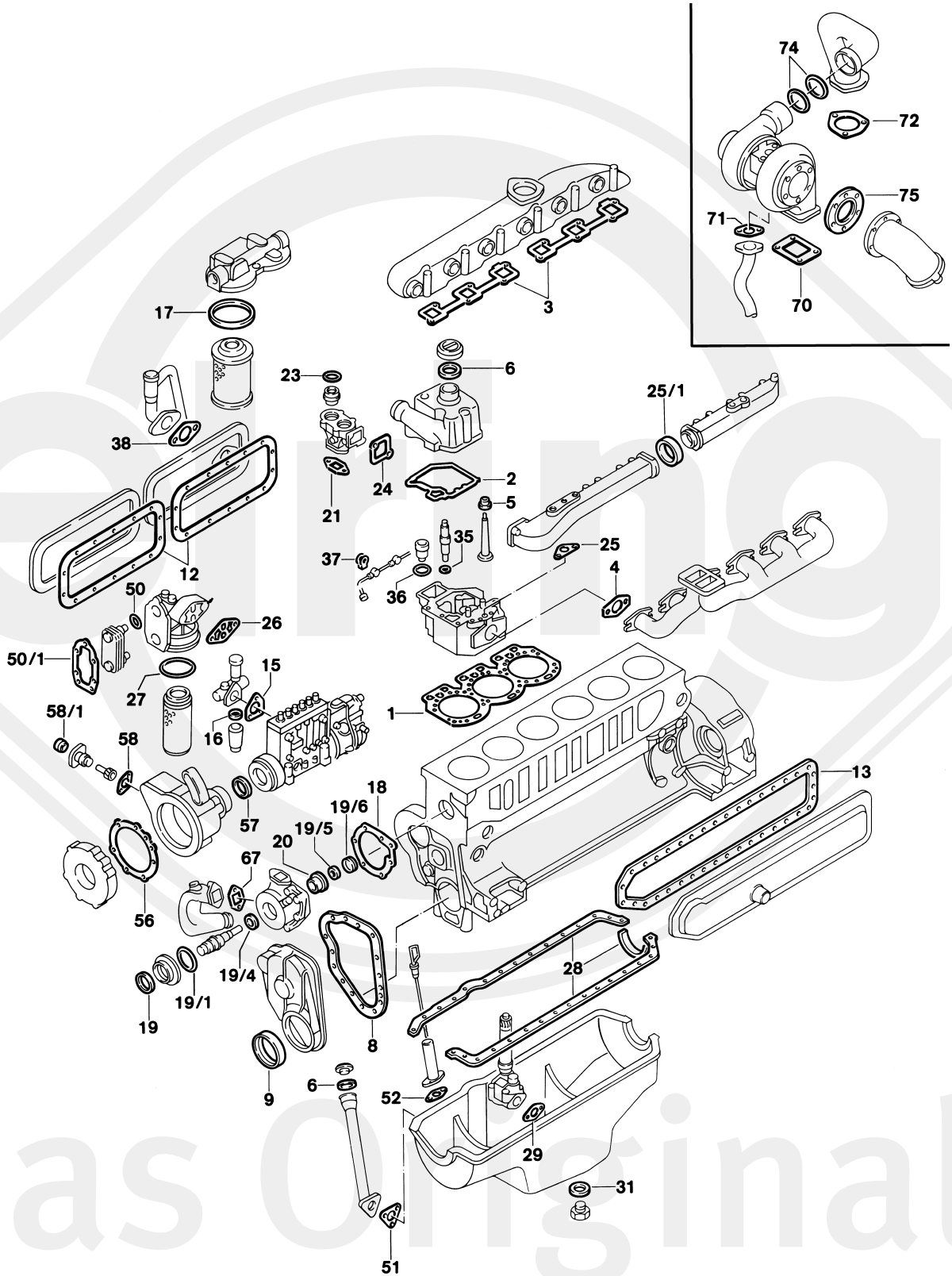




Das Original

Mercedes-Benz

OM 355 | 355 A



Das Original



345.900 | 910 | 912-915 | 919 | 932 | 933 | 936 | 937 | 941 | 942 | 945-947 | 949 | 950 | 952 | 953 | 960 | 970 | 972-975 | 977 | 978

347.915 | 917 | 942 | 943 | 970 | 971

355.910-916 | 918 | 960-964 | 966-970 | 972-981 | 983 | 984



S ⊕*	581.519	1x	-	-	-
ES ⊕	820.637	1x	355 010 12 20 +352 053 02 96 (24x)	-	-
CS*	094.987	1x	355 010 55 08	-	-
OWS	039.511	1x	355 010 00 27	-	-
LPS	061.650	1x	-	-	355.960/962-964/969/974-976/ 979/980
ZKS	820.059	1x	-	M12x1,75x130	-
					-
1	749.541	2x	355 016 04 20	∅ 130 mm $\frac{H7}{k6}$ 1,20 mm	-
2	775.525	6x	355 016 00 21	-	-
3	213.240	2x	355 141 02 80	-	-
4	558.192	6x	345 142 00 80	-	-
5	325.813	24x	352 053 02 96	9x14,6/19x14 ACM	-
6		1x	352 018 01 80	37x59,5x3 CP	-
6	827.428	1x	102 018 03 80	38,5x59x2,3 HNBR A	-
8	183.555	1x	346 015 01 20	-	-
9	525.316	1x	011 997 56 47 011 997 57 47	75x100x12/13 BS RD FPM	-
10	171.557	1x	315 030 00 80	24x52x10 FEFZ	-
12	895.521	2x	355 015 01 22	-	-
13	895.556	1x	355 015 00 21	-	-
15		1x	001 074 22 80	-	-
16	716.200	1x	000 997 00 40	28x36x2 NBR A	-
17	733.431	2x	000 477 31 80	95x103x3 NBR A	-
18	828.890	1x	355 201 06 80	-	-
19	344.400	1x	003 997 51 46 005 997 00 47	42x56x7 NBR A	-
19	038.660	1x	000 997 75 47	28x47x10 NBR B	355.910-915/918/961/972/973
19/1		1x	005 997 11 45	62x3 NBR RD	-
19/4	054.003	1x	002 997 84 46 005 997 01 47	17x35x7 NBR A	355.916/960/962-970/974-984
19/4	-	1x	000 997 77 47	16x35x10 NBR B	355.910-915/918/961/972/973
19/5		1x	000 201 04 63	-	-
19/6		1x	000 201 01 97	-	-



345.900 | 910 | 912-915 | 919 | 932 | 933 | 936 | 937 | 941 | 942 | 945-947 | 949 | 950 | 952 | 953 |
 960 | 970 | 972-975 | 977 | 978

347.915 | 917 | 942 | 943 | 970 | 971

355.910-916 | 918 | 960-964 | 966-970 | 972-981 | 983 | 984



20	577.804	1x	001 201 19 19	-	-
24	811.832	1x	355 203 01 80	-	-
25	828.825	6x	355 997 00 49	-	-
25/1	-	1x	360 203 03 80	-	-
26		1x	355 184 06 80	-	-
27	774.057	1x	000 184 65 80	115x5,1 NBR RD	-
27	777.404	1x	000 184 31 80	125x5 NBR RD	355.911/961/972/973
28	039.511	1x	355 010 00 27	-	-
29	759.296	1x	917003 026003	-	-
31	031.046	1x	007603 026109	26x34x2 CU A	-
35	106.909	6x	346 017 01 60	9,5x20x1 CU A	-
35	067.989	6x	346 017 02 60	9,5x20x1,5 CU A	-
36	776.262	6x	016 997 82 48	30,8x3,7 FPM RD	-
37	175.811	12x	352 078 00 80	-	-
38		1x	917003 040008	-	-
50		1x	355 184 05 80	-	355.910-915/918/961/972/973/979
50		2x	001 997 62 45	27x3,2 NBR RD	-> 529557
50/1		1x	355 188 01 80	-	-
51		1x	355 018 02 80	-	-
52		1x	303 018 00 79	-	-
56	819.574	1x	355 077 00 80	-	-
57	038.075	1x	009 997 97 46	25x35x7 NBR AS	355.984
57	038.490	1x	003 997 40 46	26x45x10 NBR B	-
58		1x	355 075 00 80	-	-
58/1		1x	303 997 22 40	-	-
67	-	1x	355 201 01 78	48x64x8 NBR A	-
67	824.790	1x	355 201 02 80	-	355.960-970/972-984
70	104.132	1x	355 142 01 80	-	-
71	756.874	1x	442 187 01 80	-	-
72	-	1x	355 141 03 80	-	-
74	-	2x	002 997 05 45	-	355.977
74	345.351	2x	021 997 53 48	60x76x8 VMQ RD	355.969
75	-	1x	355 142 08 80	-	-