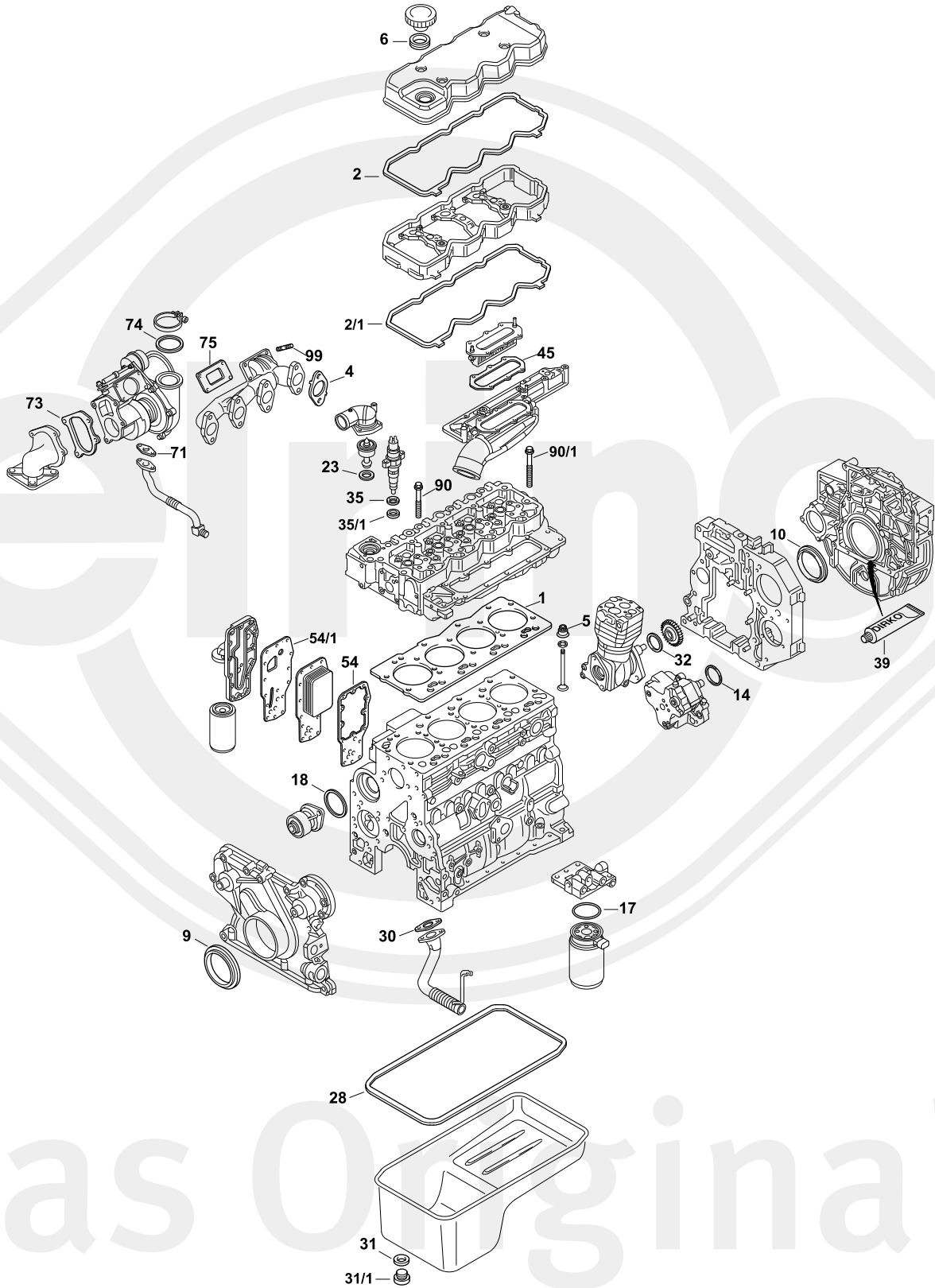




Das Original

Iveco

Tector 4,5





F4AFE411



S ⊕*	929.610	1x	500 055 354	-	-
ES ⊕	929.620	1x	500 055 353	-	-
ZKHS	569.890	1x	504 080 037	-	
1	929.420	1x	580 141 8586	≙ 1,25 mm	-
1/1	929.430	1x	580 141 8585	≙ 1,15 mm	-
2		1x	504 070 037	-	-
2/1	854.170	1x	504 070 039	-	-
4	846.050	4x	504 081 249	-	-
5	195.960	16x	283 1287	7x13/28x16 FPM	-
6		1x	9841 2146	-	-
9	477.680	1x	580 148 3558	70x100x12,5/16 SP PTFE/ACM	-
10	477.740	1x	580 148 3583	130x155x12,5/16 SP PTFE/ACM	-
14		1x	1728 5381	72x77x2,5 FPM RD	-
17	-	1x	489 8876	-	-
18	851.650	1x	504 062 856	-	-
23	847.230	1x	504 387 771	-	-
28	498.100	1x	489 7877	-	-
28	877.770	1x	580 164 5674	-	-
30	846.070	1x	489 8301	-	-
31		1x	1728 2280	23,4x2,6 NBR RD	-
31/1	-	1x	489 4139	M22x1,5	-
32	851.670	1x	504 016 688	∅ 105 mm	-
35	000.230	4x	489 0926	20,9x3 FPM RD	-
35/1	293.140	4x	489 9689	7,6x15x1,53 CU A	-
39	036.164	1x	-	70 ml	 Dirko™ HT
45	846.000	1x	504 114 491	-	-
51/1	822.960	1x	489 6409	-	-
54	845.960	1x	283 0559	-	-
71		1x	489 9467	-	-
73	851.850	1x	500 351 040	-	-
74		1x	489 6625	-	-



Das Original



F4AFE411



75	845.980	1x	504 094 262	-	-
90	-	8x	489 1024	M12x130	-
90/1	-	10x	489 1025	M12x150	-
99	-	4x	580 145 2462	M8x1,25	-